

MANUALE DELL'UTENTE

GEWA Pianoforte Digitale **DP 300 G**



Bedienungsanleitung | User manual | Mode d'emploi | Manual de instrucciones
www.gewakeys.com



**Si prega di leggere attentamente il presente manuale prima di utilizzare lo strumento e prendere nota delle informazioni di sicurezza!
Si prega di tenere il manuale utente per fini di riferimento.**

Prodotto da:
GEWA music GmbH
Werkstraße 1
08626 Adorf
GERMANY

www.gewamusic.com

Version 1.0

Ultimo aggiornamento: 09.01.2020

1	INFORMAZIONI DI SICUREZZA	5
1.1	Informazioni generali.....	5
1.2	Come usare/Suonare il Piano.....	6
1.3	Uso improprio	6
1.4	Misure di sicurezza	7
1.5	Etichetta CE	8
1.6	Raccolta differenziata / smaltimento	8
2	PARTI FORNITE CON IL PIANOFORTE	9
3	ISTRUZIONI PER IL MONTAGGIO	10
4	INIZIARE	12
4.1	Controlli del pianoforte	12
4.2	Funzione dei tasti e pedali	13
4.3	Pannello delle connessioni	15
5	OPERAZIONI	17
5.1	Accensione	17
5.2	Funzione DEMO	17
5.3	Selezione dei suoni	17
5.3.1	Funzione Split della tastiera	18
5.4	Riverbero e Chorus	18
5.4.1	Reverb	18
5.4.2	Chorus e altri effetti DSP	19
5.5	Metronomo	19
5.5.1	Accensione del metronomo	19
5.5.2	Cambiare il tempo del metronomo	20
5.5.3	Cambio Time Signature	20
5.5.4	Regolare il volume del metronomo	20
6	MENU FUNZIONI	20
6.1	Menu impostazioni (Settings)	21
6.2	Trasposizione della tastiera (Transpose)	21
6.3	Accordatura Fine-tune	22
6.4	Sensibilità della dinamica della tastiera (Keyboard Dynamics Sensitivity)	22
6.5	Impostazioni Balance	22
6.6	Impostazioni Brilliance	23
6.7	Canale di trasmissione MIDI (MIDI TX channel)	23
6.8	Local on/off Switch	23
6.9	Funzione Program Change	24
6.10	Piano Mode	24
6.11	Cambio del temperamento	25
6.11.1	Cambiare la nota di riferimento del temperamento	25
6.12	Regolare la risonanza delle corde (String Resonance)	25
6.13	Regolare lo smorzatore (Damper resonance)	26
6.14	Regolazione volume ingresso LINE IN	26
6.15	Spegnimento automatico	26
6.16	Funzione Layer del pedale.....	26
7	FUNZIONE REGISTRAZIONE E RIPRODUZIONE	27
7.1	Impostare la funzione registrazione	27
7.2	Come registrare una canzone (Song)	27
7.3	Riprodurre le registrazioni	27

8	CALIBRAZIONE SINGLE KEY UTENTE	28
8.1	Iniziare la calibrazione utente	28
8.2	Creare na nuova calibrazione	28
8.3	Confrontare la calibrazione utente e la calibrazione di fabbrica	29
8.4	Uscire dalla modalità calibrazione	29
9	COLLEGARE GLI ACCESSORI	30
9.1	Collegare le cuffie	30
9.2	Collegare un dispositivo per la riproduzione	30
9.3	Collegare un amplificatore esterno	30
9.4	Collegare un PC	30
10	ALTRE INFORMAZIONI	31
10.1	Glossario	31
10.2	Garanzia	32
11	RISOLUZIONE DEI PROBLEMI	33
12	INFORMAZIONI TECNICHE	34

Gentile Cliente,

grazie per aver acquistato un Pianoforte Digitale GEWA!

Avete scelto un piano digitale di assoluta qualità, che vi darà un suono assolutamente realistico e vi regalerà un'intensa esperienza pianistica, oltre a suoni aggiuntivi ed interessanti funzioni semplici da usare.

La vostra sicurezza è molto importante per noi! Quindi vi preghiamo di leggere attentamente le informazioni di sicurezza e di tenere a portata di mano il manuale dell'utente, nonché di fornirlo anche ad un eventuale nuovo possessore.

1

INFORMAZIONI PER LA SICUREZZA



NOTA

Il produttore non è responsabile di danni a persone o cose derivati dall'uso improprio dello strumento!

Usare il piano digitale solo secondo le procedure indicate!

1.1

SIMBOLI USATI NEL MANUALE

I seguenti simboli sono usati per avvertenza:

Livello di rischio	Simbolo	Importanza	Definizione
Rischio alto di infortunio		ATTENZIONE	Non seguire le relative istruzioni può portare a gravi infortuni o alla morte.
Pericolo Elettrico		ATTENZIONE	Non seguire le relative istruzioni può portare a gravi infortuni o alla morte in seguito a shock elettrici.
Infortuni minori e danni allo strumento		CAUTELA	Non seguire le relative istruzioni può portare ad infortuni e/o danni allo strumento.
Nota		NOTA	Aiuta ad evitare infortuni e Danni allo strumento
SUGGERIMENTO		SUGGERIMENTO	Suggerimenti ottimizzati per l'uso del piano GEWA

1.2 COME UTILIZZARE IL VOSTRO PIANO GEWA CORRETTAMENTE

UTILIZZARE IL PIANO IN UN AMBIENTE NON UMIDO.

- Possono essere utilizzati dispositivi audio (IN e OUT). I dispositivi devono rispettare le caratteristiche tecniche (Controllare il capitolo 11, INFORMAZIONI TECNICHE).
- Utilizzare esclusivamente l'adattatore CA fornito assieme a questa unità. Assicurarsi inoltre che la tensione di rete all'installazione corrisponda alla tensione in ingresso specificata sul corpo dell'adattatore CA. Altri adattatori CA potrebbero utilizzare una polarità differente o essere indicati per una tensione di corrente diversa, pertanto il loro utilizzo potrebbe causare danni, malfunzionamenti o produrre scosse elettriche.
- Il Piano deve essere utilizzato con componenti originali. Ogni modifica non è permessa e comporta la perdita della garanzia.
- Il piano deve essere utilizzato su una superficie piana ed adatta a sopportarne il peso (Controllare il capitolo 11, INFORMAZIONI TECNICHE).

1.3 USO IMPROPRIO

- Utilizzo all'aperto in caso di pioggia
- Posizionare il piano su superfici non regolari
- Utilizzare alimentatori non GEWA, o collegare l'alimentazione a prese con un voltaggio errato
- Suonare il piano in prossimità di dispositivi elettronici tipo TV, Raadio, Telefoni mobile ecc. Questi dispositivi possono causare interferenze e compromettere la qualità di suono del piano GEWA
- Utilizzare cavi audio troppo lunghi può influire negativamente sull'audio
- Il trasporto su mezzi con vibrazioni, urti, esposizioni alla polvere e al sole, deve essere assolutamente evitato.



NOTA

Il produttore non è responsabile di danni nei seguenti casi:

- Utilizzo non rispettoso delle indicazioni fornite
- Spostamenti impropri
- Collegamento improprio di dispositivi audio di terze parti.

1.4

PRECAUZIONI DI SICUREZZA

Rispettate sempre le indicazioni di sicurezza riportate per evitare serie conseguenze:

- Infortuni o incidenti fatali
- Pericoli elettrici
- Corto circuito
- Danni
- Incendi

Altri rischi sono possibili anche se non inclusi nella lista.



ATTENZIONE



Pericolo Elettrico

- Anche piccole scosse elettriche possono portare a seri infortuni o alla morte!
- Non aprire mai il piano digitale.
- Non utilizzare cavi danneggiati.
- Fissare i cavi e l'alimentatore in modo sicuro e stabile.
- Non posizionare mai contenitori di liquidi (bottiglie, bicchieri ecc) sopra o nelle vicinanze del piano.
- Evitare che la tastiera venga a contatto con acqua o altri liquidi.
- Non pulire mai il piano con panni umidi.
- Non collegare o scollegare mai l'alimentazione con mani bagnate e non tirare mai i cavi.
- Se liquidi o acqua vengono a contatto accidentalmente con il piano, scollegare immediatamente il piano. Qualora si verificasse una delle eventualità sopra riportate, contattare un rivenditore o centro di assistenza GEWA autorizzato.



ATTENZIONE

In caso di comportamento inusuale e sospetto del piano

- Spegnere e scollegare immediatamente il piano se:
 - Improvviso abbassamento di volume durante l'utilizzo
 - Il piano emette odore di bruciato.
- In questi casi è necessario rivolgersi ad un rivenditore o centro autorizzato GEWA.



ATTENZIONE

Prevenzione incendio

- Fiamme libere come candele o lampade ad olio possono causare incendi.
- Non utilizzare mai fiamme libere sopra o in vicinanza del piano!



CAUTELA

Danni al pianoforte

- Utilizzare il piano con un voltaggio elettrico sbagliato può causare danni. Utilizzare il piano solo con il corretto voltaggio (Verificare le specifiche tecniche).
- Utilizzare esclusivamente l'adattatore CA fornito assieme a questa unità.
- Non posizionare mai l'alimentatore in vicinanza di fonti di calore.
- Non piegare il cavo di alimentazione.
- Posizionare il cavo di alimentazione in modo da evitare che venga urtato.
- Non posizionare pesi e oggetti sopra il cavo di alimentazione.
- Check the power supply regularly and remove any visible dust or dirt on the device.



CAUTELA



I temporali possono causare Danni al piano GEWA

- I temporali possono produrre scariche elettriche che danneggiano il piano.
- Durante i temporali o nei periodi di inutilizzo prolungato, suggeriamo di scollegare il piano dall'impianto elettrico.

1.5

MARCHIO CE

Il vostro piano GEWA è conforme alle direttive CE:



Directive 2014/53/EU

EN55020:2007+A11:2011

EN55024:2010

EN55032:2012

EN61000-3-2:2014

EN61000-3-3:2013

EN301489-17:V2.2.1

EN301489-17:V3.2.0

EN62479:2010

EN300328:V2.1.1

La dichiarazione di conformità può essere consultata presso:

GEWA music GmbH, Werkstraße 1, 08626 Adorf, GERMANY

1.6

RACCOLTA DIFFERENZIATA / SMALTIMENTO

In caso il piano venga dismesso, occorre portarlo presso il centro di smaltimento rifiuti di competenza sul vostro territorio (ad esempio isole ecologiche).



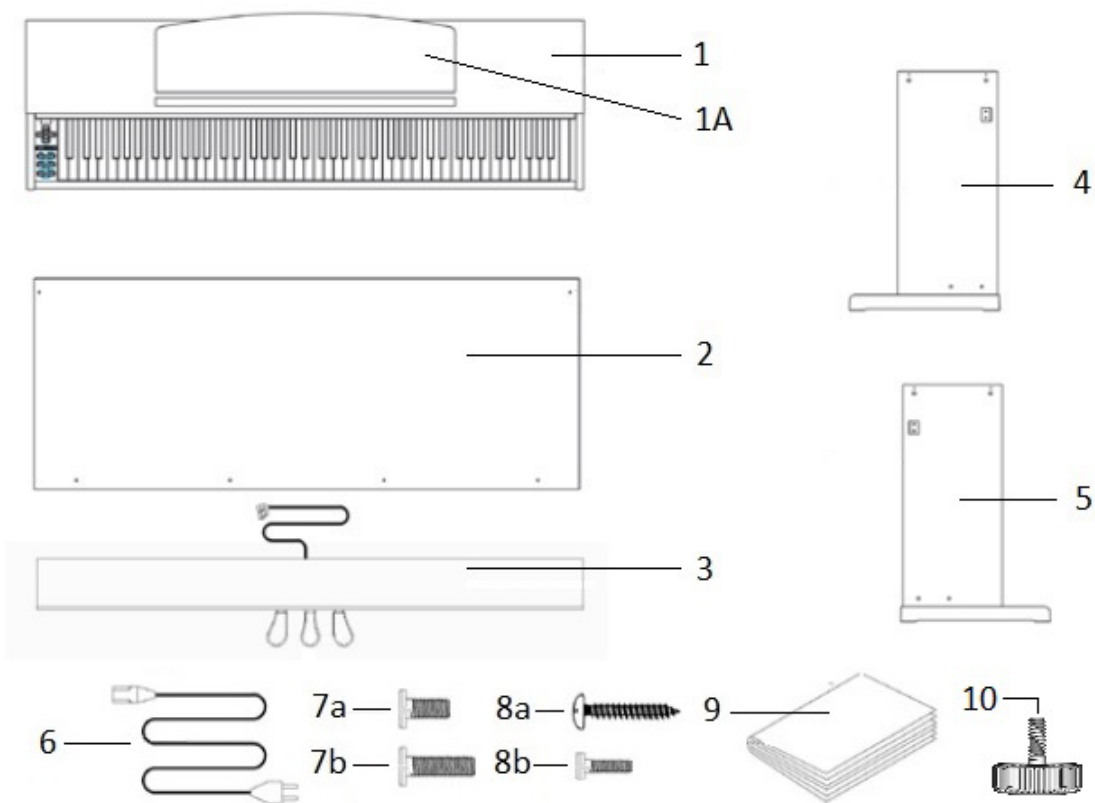
Il simbolo indicato obbliga a separare il piano dai comuni rifiuti domestici. Il piano deve essere smaltito come materiale elettrico/elettronico. Il proprietario del piano è legalmente responsabile di qualsiasi inadempimento a riguardo.

Per favore, aiutateci a mantenere l'ambiente pulito e sano con il vostro contributo.

2

PARTI FORNITE CON IL PIANOFORTE

Controllate che il contenuto dell'imballaggio sia completa prima di iniziare il montaggio.



Pos.	Description	Pcs
1	Console e copritastiera	1
1a	Leggio	1
2	Pannello posteriore	1
3	Supporto pedaliera	1
4	Pannello laterale sinistro	1
5	Pannello laterale destro	1
6	Alimentatore e cavo	1
7a	Viti M6 x 16	4
7b	Viti M6 3,5 x 18	4
8a	Viti 3,5 x 18	4
8b	Viti M4 x 10 con rondella	2
9	Guida Rapida	1
10	Vite di regolazione altezza	1

3

ISTRUZIONI PER IL MONTAGGIO

In questa sezione vi mostreremo come è facile montare un Pianoforte GEWA. Per il montaggio è necessario:

- Cacciavite a stella PH2
- Persona di aiuto

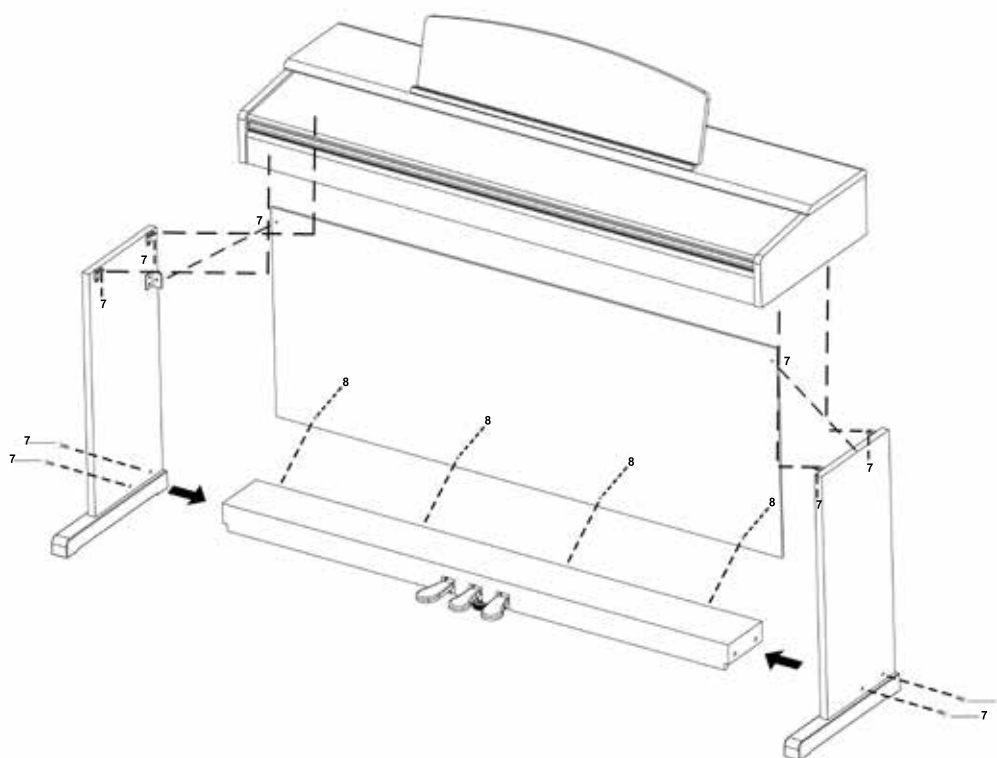


NOTA

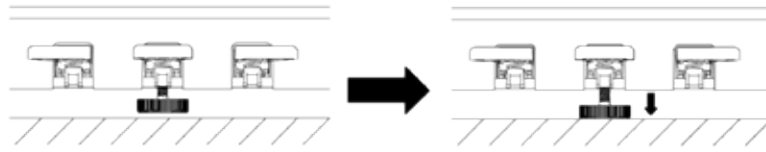
Non stringere completamente le viti finchè tutte le parti del pianoforte non saranno allineate. Assicuratevi di montare il pianoforte su un livello piano.

Iniziamo a montare il pianoforte GEWA:

1. Srotolare il cavo della pedaliera (senza illustrazione) e montare la vite di regolazione (10) sulla pedaliera (3).
2. Collegare i pannelli laterali (4 e 5) alla pedaliera utilizzando le viti M6 (7b)
3. Collegare il pannello posteriore (2) alla pedaliera usando 4 viti (8a). Collegare poi ai pannelli laterali usando le viti (8b)
4. Ora posizionare la console dall'alto inserendola nei braccetti presenti sui pannelli laterali. Fissare con 4 viti (7a) dal basso
5. Allineare il pianoforte e stringere le viti.



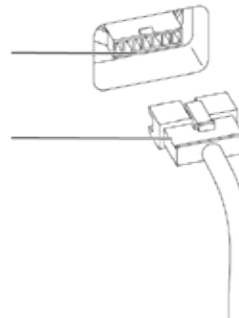
6. Ora posizionare il piano nella posizione finale e regolare la vite di regolazione (10) supporto della pedaliera fino a far toccare il pavimento



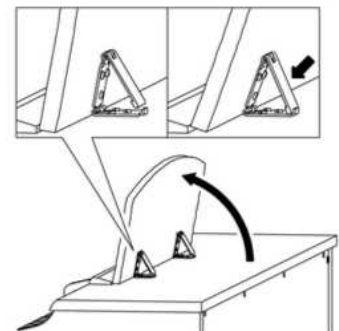
7. Inserire il cavo della pedaliera in modo corretto (deve entrare delicatamente senza forzature) nella presa posizionata sulla parte inferiore della console (1) e inserire l'alimentatore (6) nella presa per l'alimentazione nella parte posteriore del Piano (senza immagine).

Connettore cavo pedale

Cavo pedale



8. Collegare il leggio alla console come mostrato.



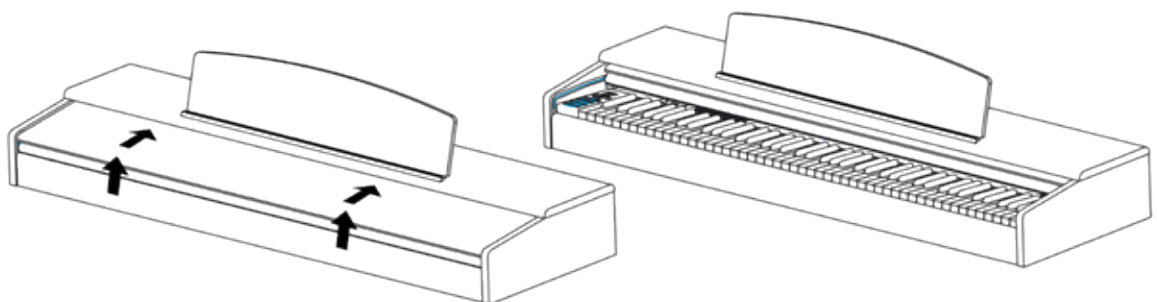
COME APRIRE IL COPRITASTIERA

ASSICURARSI DI USARE ENTRAMBE LE MANI

Per aprire il copri tastiera seguire le immagini qui sotto



CAUTELA



SE SI USA UNO STAND PER TASTIERA USE



NOTA

E' possibile utilizzare uno stand per tastiera invece delle gambe incluse. In questo caso posizionare lo stand centralmente cercando di evitare il contatto con gli speakers posizionati nella parte inferiore del piano. Per il collegamento di un pedale sustain standard utilizzare l'ingresso jack da 6,3 mm posizionato sul pannello posteriore.

4

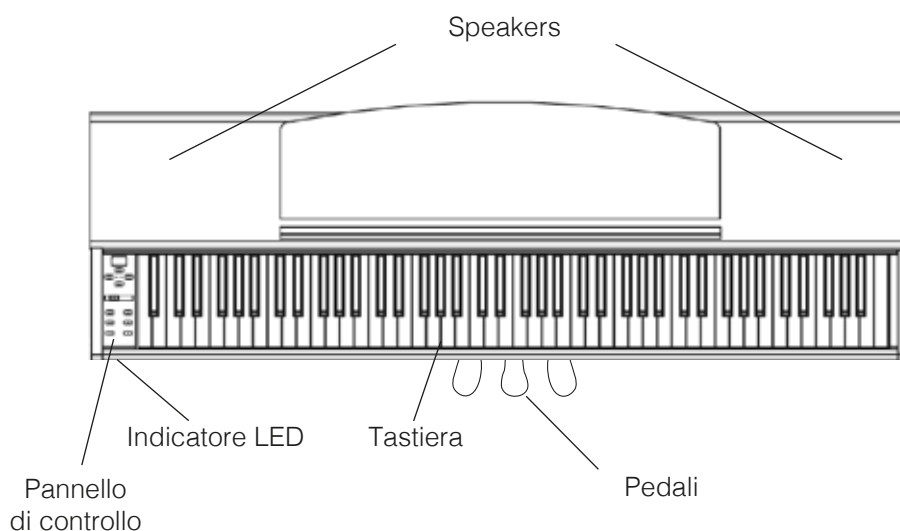
INIZIARE

Ora diamo uno sguardo ai controlli del pianoforte GEWA

4.1

I CONTROLLI DEL TUO PIANO DIGITALE

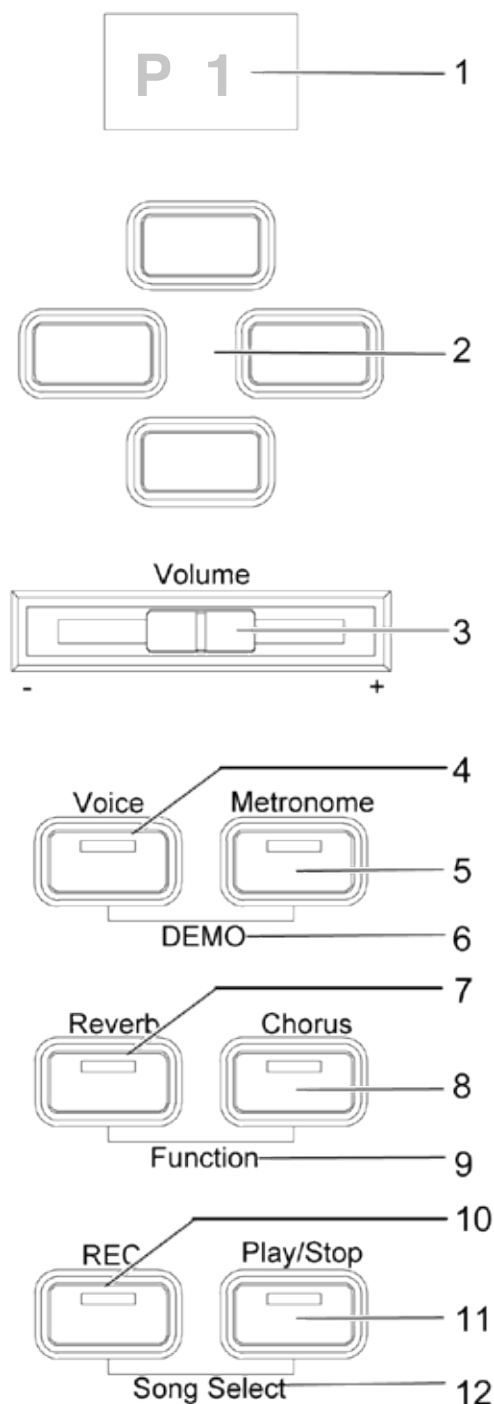
Il tuo piano digitale GEWA ha i seguenti controlli:



4.2

FUNZIONE DEI TASTI E DEI PEDALI

Vista A



1 Display

Fornisce le informazioni sulle impostazioni.

2 Tasti cursore

Navigazione tra le funzioni e regolazioni delle impostazioni.

3 Volume

Regola il volume.

4 Voice

Seleziona i diversi tipi di suono (Vedi pagina 17).

5 Metronome

Attiva/Disattiva il metronomo (Pagina 19).

6 DEMO

Premere i tasti Voice e Metronome contemporaneamente, per entrare nel menu DEMO (Page 17).

7 Reverb

Cambia e modifica i parametri delle simulazioni della reverb room (Pagina 18).

8 Chorus

Aggiunge effetti DSP (Digital Sound Processing) al suono (Pagina 19).

9 Function

Attiva il menu funzione per modificare i parametri (Pagina 20).

10 REC

Fa partire la registrazione (Pagina 25).

11 Play/Stop

Controlla lo Start/Stop della riproduzione delle registrazioni (Pagina 25).

12 Song Select

Premere i tasti REC e Play/Stop contemporaneamente, per selezionare una canzone registrate (Pagina 25).

Vista B

Pedale Damper/sustain (destra)

Il pedale damper/sustain simula la rimozione degli smorzatori dalle corde di un piano acustico. I suoni delle note premute dopo aver azionato il pedale damper/sustain risultano molto lunghi. Include anche le tecniche mezzo pedale



Pedale Sostenuto (centrale)

La funzione del pedale sostenuto è simile a quella del Damper Pedal. Una volta premuto il pedale mentre si suona un tasto o più tasti, essi avranno sustain fino a quando il pedale non verrà rilasciato. S differenza del pedale damper, il sustain verrà applicato solo ai tasti suonati mentre il pedale è premuto, in modo da non influire su note suonate successivamente.

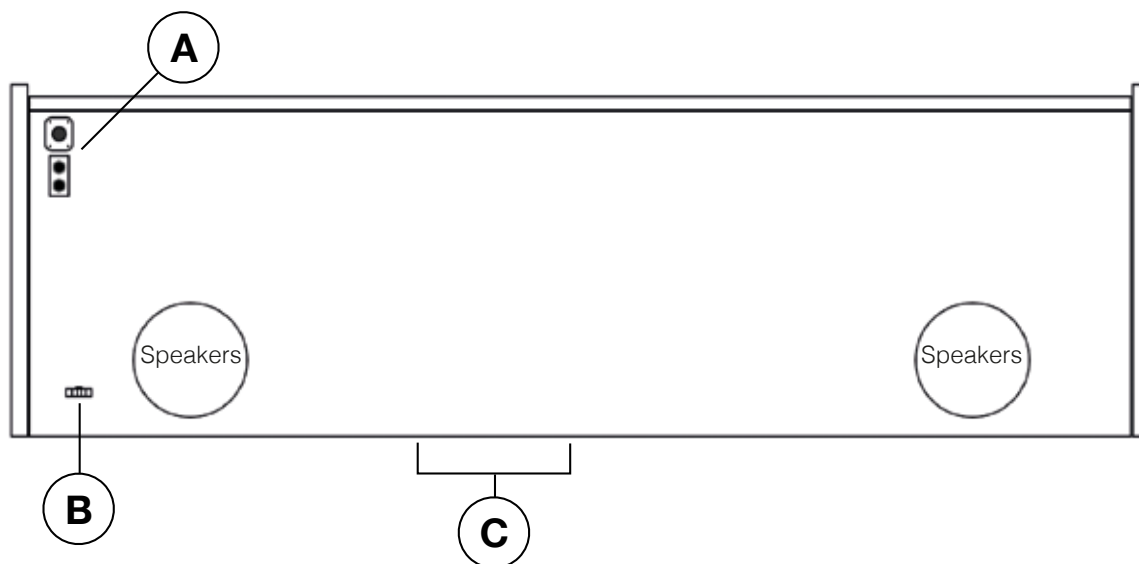
Pedale Una corda (sinistra)

Il pedale Una corda (soft pedal) simula l'avvicinarsi delle meccaniche dei tasti alle corde, ottenendo un suono più morbido e con minor volume.

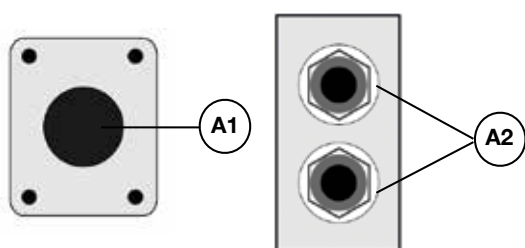
4.3

TASTIERA / CONNESSIONI / PANNELLO INFERIORE

General View



Vista A



Vista B

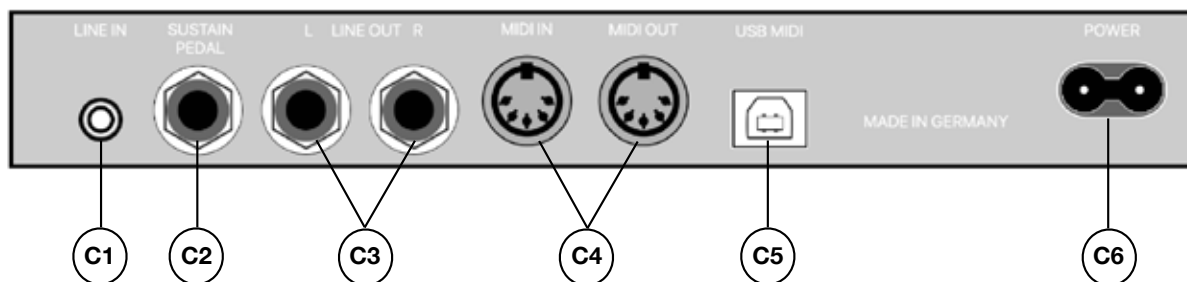


- A1** **Power On/Off**
- A2** **Ingresso cuffie**
- B** **Ingresso cavo pedale**

- Accende e spegna il piano.
- Per collegare una o due cuffie.
- Collegare il cavo del pedale.

TASTIERA / CONNESSIONI / PANNELLO INFERIORE

Vista C



- | | | |
|-----------|-------------------------|------------------------------------------------------------------------------------------------------------------------------------------|
| C1 | LINE IN | Collegare una sorgente audio esterna (e.g. MP3 players) per la riproduzione dagli speaker con un cavo da 3.5 mm (mini jack) (-> page 26) |
| C2 | SUSTAIN | Collegare un pedale sustain esterno se si utilizza solo la console del piano. |
| C3 | LINE OUT L/R | Utilizzare 2 cavi jack da 6.3 mm (left e right) per collegarsi ad un impianto, amplificatore esterno o un registratore (-> page 30). |
| C4 | MIDI IN/OUT | Collegare dispositivi MIDI. (-> pages 23, 24, 30) |
| C5 | USB-B Connection | Collegare un computer con cavo USB (-> page 30). |
| C6 | Power Supply | Collegare il cavo di alimentazione. |

5

UTILIZZARE/SUONARE IL VOSTRO PIANO DIGITALE GEWA



NOTA

Tutte le modifiche verranno perse quando si spegne e riaccende il piano, ad eccezione dei controlli Balance, Brilliance e Volume.

5.1

ACCENSIONE ON



SUGGERIMENTO

Posizionare il controllo del volume a metà prima di accendere il piano.

1. Premere il tasto on/off posizionato sotto la console dal lato sinistro.
2. Il LED dei tasti Reverb e Voice si illuminano. Il LED sulla parte frontale del piano si illumina.
3. Il vostro piano GEWA è pronto per essere suonato.

5.2

DEMO FUNCTION

La funzione DEMO offre una panoramica dei suoni del piano GEWA.

Per attivare la funzione DEMO:

1. Premere i tasti Voice e Metronome contemporaneamente. Verrà mostrato il numero della DEMO song da riprodurre.
2. Premere i tasti cursore Su e Giù per selezionare le diverse DEMO song.
3. Premere il tasto Play/Stop, per iniziare o fermare la riproduzione della DEMO song. E' possibile suonare insieme alla DEMO song.
4. Premere il tasto Voice per terminare la modalità DEMO.

5.3

SELEZIONE DEI SUONI SELECTION

Il vostro piano digitale offre 15 suoni esclusivi:

Sounds 1 - 8		Sounds 9 - 15	
Display	Sound	Display	Sound
P1	Piano 1	Cho	Choir
P2	Piano 2	Sy1	Synthpad 1
P3	Piano 3	Sy2	Synthpad 2
Har	Harpsichord	OG1	Organ 1
EP1	E-Piano 1	OG2	Organ 2
EP2	E-Piano 2	CL	Clavinet
EP3	E-Piano 3	Vib	Vibraphone
Str	Strings		

Premere il tasto Voice e poi i tasti cursore destra-sinistra, per cambiare i diversi suoni. Il suono selezionato viene mostrato sul display.

5.3.1 COMBINAZIONE DI SUONI (LAYER)

E' possibile impostare il piano in modo da poter suonare due suoni contemporaneamente. Ecco come suonare due suoni :

1. Scegliere un suono (come già descritto).
2. Premere il tasto Voice per circa 2 secondi. Il LED del tasto Voice inizierà a lampeggiare. Il display indicherà il suono.
3. Navigate con i cursori per selezionare il suono aggiuntivo.
4. E' possibile ora sentire i due suoni contemporaneamente.
5. Il volume dei due suoni può essere regolato nelle impostazioni Keys o Keyboard balance (vedere pagina 22).
6. Premere il tasto Voice per terminare la modalità dual mode e quindi premere il tasto cursore destro o sinistro, la scritta „off“ verrà visualizzata sul display



SUGGERIMENTO

E' possibile determinare il comportamento del pedale sustain nella modalità Dual

5.4

RIVERBERO E CHORUS



NOTA

Il vostro piano digitale offer la possibilità di applicare diversi effetti ai suoni con le funzioni Riverbero e Chorus

- Alcuni suoni dispongono di un riverbero o chorus di fabbrica per risultare più realistic.
- E' possibile disattivare o modificare gli effetti come descritto.
- Le modifiche agli effetti rimangono attive fino allo spegnimento del piano. Una volta riacceso tutte le impostazioni torneranno a quelle iniziali di fabbrica.

5.4.1

RIVERBERO

L'effetto Riverbero (o hall), simula la risposta sonora in diversi ambienti. Il vostro piano digitale dispone dei seguenti effetti di Riverbero:

Display	Descrizione
R01	Riverbero di una stanza di medie dimensioni
R02	Riverbero di una stanza leggermente più grande
StG	Simulazione Stage / Club
HA1	Sala da concerto
HA2	Tipo cattedrale

Premere il tasto reverb per attivare/disattivare l'effetto. L'effetto è attivo quando il relative indicatore LED è illuminato. E' possibile scegliere il tipo di effetto con i cursori destrs/ sinistra, mentre con i cursuri su/giù è possibile regolare la quantità.

5.4.2 CHORUS E ALTRI EFFETTI EFFECTS

La funzione Chorus contiene i seguenti effetti:

Display	Nome	Descrizione
CH1	Chorus1	Aggiunge corposità al suono
CH2	Chorus2	Come CH1 ma più intenso
FLG	Flanger	Simile ad un Chorus ma con una leggera modulazione del pitch
PH1	Phaser1	Simile ad un Chorus ma con una leggera modulazione della fase
PH2	Phaser2	Come PH1 ma più intenso
TR1	Tremolo1	Modulazione ripetuta del volume
TR2	Tremolo2	Come TR1 ma più intenso
rot	Rotary	Simula un cabinet con Rotary Speakers. Ottimo con i suoni di Organo.

Premere il tasto Chorus per attivare/disattivare l'effetto. L'effetto è attivo quando il relative indicatore LED è illuminato. E' possibile scegliere il tipo di effetto con i cursori destrs/sinistra, mentre con i cursuri su/giù è possibile regolare la quantità.

5.5 METRONOMO

Il vostro piano digitale dispone di un metronomo integrato

Il metronome dispone di 7 diversi beat (1/4, 2/4, 3/4, 4/4, 5/4, 3/8 e 6/8), la velocità può essere regolata da 32 a 250 bpm (beats per minuto).

5.5.1 ATTIVARE IL METRONOMO

1. Premere il tasto metronome, il LED relative si illuminerà. Il metronome è attivo.
2. Premendo nuovamente il tasto metronome il LED si spegnerà. Il metronomo è disattivato

5.5.2 REGOLARE LA VELOCITA' SPEED

1. Attivare il metronomo.
2. Premere i cursori su/giù per aumentare o diminuire la velocità di 10 punti, o utilizzare i cursori destra/sinistra per aumentare o ridurre la velocità di un punto. Il beat e la velocità selezionati compariranno sul display.

5.5.3 TIPO DI BEAT CHANGES

1. Tenere premuto il tasto metronome. Il beat verrà visualizzato
2. Premere i cursori destra/sinistra per selezionare il tipo di beat.
3. Rilasciare il tasto metronome. Il beat selezionato è pronto ad essere riprodotto.

5.5.4 REGOLARE IL VOLUME

1. Tenere premuto il tasto metronome. Il beat verrà visualizzato
2. Premere i cursori Su/Giù per selezionare volume.
3. Rilasciare il tasto metronome. Verrà visualizzato il volume scelto.

6



NOTA

MENU FUNZIONI

Una volta spento e riacceso il piano tutte le modifiche vengono ripristinate ai valori di fabbrica. Nel menu funzioni possono essere modificate diverse impostazioni. Per entrare nel menu funzioni, premere contemporaneamente i tasti Reverb e Chorus.

Navigazione nel menu funzioni:

1. Premere contemporaneamente i tasti Reverb e Chorus. Sul display l'abbreviazione della funzione selezionabile lampeggerà in alternanza con la funzione momentaneamente selezionata..
2. Premere i cursori destra/sinistra per selezionare le diverse impostazioni.
3. Premere i cursori Su/Giù per modificare le impostazioni. La modifica sarà effettiva immediatamente.
4. Premere il tasto Reverb per uscire dal menu.

6.1 INDICE DELLE FUNZIONI

Display	Descrizione	Valori
trA	Transpose (pagina 21)	Da -6 a 6
tun	Fine tuning (pagina 22)	Da 270 a 530 (5 steps)
tch	Sets keyboard sensitivity	OFF / HE2 / HE1 / Std / Li1 / Li2
bAl	Bilanciamento volume per le modalità Split e Dual (pagina 22)	Da 1-5 a 5-1
bri	Brilliance (pagina 23)	Da -6 a 6
Lcl	Local Control (pagina 23)	ON / OFF
tr.C	Canale trasmissione MIDI (pagina 23)	1-16
PG.C	Funzione Program Change (pagina 24)	ON / OFF
PM.d	Piano-Modus (pagina 24)	ON / OFF
L.Pd	Pedal behaviour in Dual Mode (-> pagina 26)	ON / OFF
tMP	Cambio del temperamento (pagina 25)	Equ / MAJ / Min / Pyt / MEA / MS3 / BG3
rt.n	Cambio nota temperamento (pagina 25)	C / C' / d / d' / E / F / F' / G / G' / A / A' / b
SY.n	Regolare la string resonance (pagina 25)	0-20
dMP	Sustain pedal resonance (Piano-Sound) (-> pagina 26)	0-20
L.In	Line In / Volume (-> page 26)	0-20
S.En	Auto Power Off (-> page 26)	Off, 15, 30, 60, 90, 120 minutes

6.2 TRASPOSIZIONE (TRANSCOPE)

Se si desidera suonare in un'altra tonalità (ad esempio per esigenze del cantante), è possibile farlo con la funzione transpose, che permette di aumentare o diminuire la tonalità fino a 6 semitoni.

Ecco come trasporre il vostro piano GEWA:

1. Entrate nel menu funzione (Pagina 20). Il display lampeggerà alternando "trA" e "0".
2. Utilizzare i cursori su/giù per modificare l'intonazione. E' possibile verificare la modifica suonando la tastiera.
3. Una volta trovata la giusta intonazione, basta premere il tasto Reverb ed uscire dal menu funzione.

6.3 FINE TUNING

E' possibile applicare un'accordatura di precisione al vostro piano:

1. Entrare nel menu funzione (Pagina 20).
2. Premere i cursori destra/sinistra finchè la scritta "tun" apparirà sul display.
3. Premere i cursori Su/Giù per regolare l'accordatura del piano.
4. Premere il tasto Reverb per uscire dal menu funzione.

6.4 FUNZIONE TOUCH / TOUCH SENSITIVITY

Con questa funzione è possibile cambiare la sensibilità della tastiera. Più leggera si regola la sensibilità, meno forza servirà per ottenere un suono più forte.

Ecco come cambiare la sensibilità del piano:

1. Entrare nel menu funzione (Pagina 20).
2. Premere i cursori destra/sinistra finchè le scritte "tch" e "MED" appariranno in modo alterno sul display.
3. Premere i cursori Su/Giù per regolare la sensibilità della tastiera.
4. Premere il tasto Reverb per uscire dal menu funzione.

Appariranno i seguenti livelli selezionabili

- > OFF – Stesso volume, indipendentemente dalla velocity
- > HE2 – Risposta molto pesante della tastiera
- > HE1 – Risposta pesante della tastiera
- > Std – Risposta Standard
- > Li1 – Risposta leggera, adatta a suonatori non esperti
- > Li2 – Risposta molto leggera, adatta ai bambini

6.5 IMPOSTAZIONI BALANCE

Regolando il Balance è possibile regolare il bilanciamento di volume dei suoni utilizzati contemporaneamente (pagina 18).

Seguire questa procedura:

1. Entrare nel menu funzione (Pagina 20).
2. Premere i cursori destra/sinistra finchè la scritta "bal" apparirà sul display.
3. Regolare il bilanciamento utilizzando i cursori su/giù.
4. Premere il tasto Reverb per uscire dal menu funzione.

6.6 IMPOSTAZIONI BRILLIANCE

Per aggiungere maggior brillantezza al suono seguire questa procedura:

1. Entrare nel menu funzione (Pagina 20).
2. Premere i cursori destra/sinistra finchè la scritta "bri" apparirà sul display.
3. Regolare la brillantezza utilizzando i cursori su/giù.
4. Premere il tasto Reverb per uscire dal menu funzione.

6.7 CANALE DI TRASMISSIONE MIDI

Utilizzare il canale di trasmissione MIDI per specificare quale canale (1-16) dovrebbe trasmettere segnali tra il piano digitale e il dispositivo collegato.

Per selezionare un canale di trasmissione MIDI, procedere come segue:

1. Attivare il menu Funzioni (-> pagina 20).
2. Premere i tasti cursore sinistro o destro fino a quando "tr.C" e il suo valore attuale impostato appaiono alternativamente sul display.
3. Utilizzare i tasti cursore superiore o inferiore per impostare il canale desiderato.
4. Premere il pulsante Reverb per uscire dal menu Funzioni.

Nel caso in cui sia selezionata una combinazione di suoni, (-> pagina 18), si può scegliere sempre il canale di trasmissione del primo suono. Il suono aggiuntivo viene automaticamente trasmesso dal canale MIDI più alto successivo.

Esempio:

Se impostiamo il canale 4 come canale di trasmissione MIDI, i suoni della parte destra di un punto di Split e il suono base di un Layer verranno trasmessi sul canale 4, mentre i suoni della parte sinistra di un punto di Split e il secondo suono di un Layer verranno assegnati al canale 5.



NOTA

6.8 LOCAL CONTROL

La funzione Local Control consente di utilizzare la tastiera del piano digitale in modalità MIDI OUT senza suonare il suono associato internamente.

Il connettore MIDI OUT continua a trasmettere i dati della tastiera. Ciò è utile se si desidera utilizzare uno strumento diverso o un programma di registrazione basato su computer utilizzando la tastiera del proprio piano digitale, senza produrre contemporaneamente suono dal piano digitale.

Se ci si trova nella situazione descritta, impostare Local Control su OFF (la tastiera trasmette le note solo tramite Midi, non viene prodotto alcun suono nel piano stesso). Per tornare alla modalità normale, impostare Local Control su ON.

Per regolare il controllo locale, procedere come segue:

1. Attivare il menu Funzioni (-> pagina 20).
2. Premere i tasti cursore sinistro o destro finché sul display non vengono visualizzati alternativamente "Lcl" e il valore corrente impostato.
3. Utilizzare i tasti cursore superiore o inferiore per impostare il controllo locale su ON o OFF.
4. Premere il pulsante Reverb per uscire dal menu Funzioni.

6.9 FUNZIONE PROGRAM CHANGE

La funzione Program Change indica se le informazioni di cambio programma vengono trasmesse a un dispositivo MIDI collegato al terminale MIDI OUT.

Per regolare la funzione Program Change, procedere come segue:

1. Attivare il menu Funzioni (-> pagina 20).
2. Premere i tasti cursore sinistro o destro finché sul display non vengono visualizzati alternativamente "PG.C" e il valore corrente impostato.
3. Utilizzare i tasti cursore superiore o inferiore per attivare o disattivare la funzione.
4. Premere il pulsante Reverb per uscire dal menu Funzioni.

6.10 PIANO MODE

Con il piano-mode viene stabilito come vengono processati i suoni in ingresso sui canali MIDI 1 e 2.

Se il Piano-Mode è attivato (ON), i canali 1 e 2 sono arricchiti dagli effetti per Piano compatibili (se è selezionato un suono di Piano). L'effetto Chorus non è disponibile per i canali 1 e 2 quando il Piano Mode è attivato. Per i canali 3-16 non sono disponibili effetti per Piano, tranne il GM-Chorus. Se il Piano-Mode è disattivato, nessun effetto verrà applicato ai 16 canali MIDI. Può essere applicato a tutti i 16 canali MIDI solo il GM-Chorus.



NOTA

Per impostazione predefinita, la modalità piano è attivata e controllata automaticamente dal dispositivo di segnalazione.

Per regolare la modalità piano, procedere come segue:

1. Attivare il menu Funzioni (-> pagina 20).
2. Premere i tasti cursore sinistro o destro fino a quando "P.Md" e il suo valore di impostazione corrente appaiono alternativamente sul display.
3. Utilizzare i tasti cursore superiore o inferiore per attivare o disattivare la modalità piano.
4. Premere il pulsante Reverb per uscire dal menu Funzioni.

6.11 CAMBIO DEL TEMPERAMENTO

Puoi regolare l'accordatura, chiamata anche „temperamento“, del tuo piano digitale, ad es. per riprodurre musica di epoche precedenti con la massima autenticità. A causa di una varietà di opere di varie epoche pre-Bach, questo è particolarmente utile per riprodurre il suono di clavicembalo sul tuo pianoforte digitale GEWA.

Seguire la seguente procedura:

1. Entrare nel menu funzione (Pagina 20).
2. Premere i cursori destra/sinistra finchè la scritta “tMP” apparirà sul display.
3. Selezionare il temperamento utilizzando i cursori su/giù.
 - EQU = Equal Temperament (Accordatura standard per pianoforti moderni)
 - MAJ = Pure major (Pure tuning per musica modale come la musica classica indiana)
 - MIN = Pure minor (Pure tuning per musica modale in minor)
 - PYT = Pythagorean (sistema di accordatura basato su quinti puri, adatto per musica medievale)
 - MEA = Meantone (basato su 3rd puri, adatto per musica rinascimentale e barocca)
 - MS3 = Werkmeister III (sistema di accordatura ben temperato che ha ispirato il ben temperato Clavier di JS Bach)
 - BG3 = Kirnberger III (Un diverso sistema ben temperato ampiamente utilizzato negli organi barocchi)
4. Premere il tasto Reverb per uscire dal menu funzione.

6.11.1 CAMBIARE LA NOTA DI RIFERIMENTO DEL TEMPERAMENTO

Oltre a cambiare il temperamento, è possibile definire la nota di riferimento.

Seguire la seguente procedura:

1. Entrare nel menu funzione (Pagina 20).
2. Premere i cursori destra/sinistra finchè la scritta “rt.n” apparirà sul display.
3. Selezionare la nota di riferimento utilizzando i cursori su/giù.
4. Premere il tasto Reverb per uscire dal menu funzione.

6.12 REGOLARE LA RISONANZA DELLE CORDE (STRING RESONANCE)

Il vostro piano digitale GEWA simula il comportamento della risonanza delle corde in risposta all'esecuzione sui tasti di un piano acustico.

Seguire la seguente procedura:

1. Entrare nel menu funzione (Pagina 20).
2. Premere i cursori destra/sinistra finchè la scritta “SY.n” apparirà sul display.
3. Regolare la risonanza utilizzando i cursori su/giù.
4. Premere il tasto Reverb per uscire dal menu funzione.

6.13 **REGOLARE LA DAMPER RESONANCE**

E' possibile regolare il comportamento della risonanza delle corde quando si preme il pedale damper (Pagina 24).

Seguire la seguente procedura:

1. Entrare nel menu funzione (Pagina 20).
2. Premere i cursori destra/sinistra finchè la scritta "dmP" apparirà sul display.
3. Regolare la Damper resonance utilizzando i cursori su/giù.
4. Premere il tasto Reverb per uscire dal menu funzione

6.14 **VOLUME LINE IN**

Qui è possibile definire il volume del dispositivo audio collegato tramite la porta LINE IN / AUX in relazione al volume complessivo del piano.

Per modificare il volume LINE IN, procedere come segue:

1. Attivare il menu Funzioni (-> pagina 20).
2. Premere il tasto cursore sinistro o destro fino a quando "L.In" e il valore impostato vengono visualizzati alternativamente sul display.
3. Utilizzare i tasti cursore superiore o inferiore per impostare il volume desiderato.
4. Premere il pulsante Reverb per uscire dal menu Funzioni.

6.15 **SPEGNIMENTO AUTOMATICO**

Per risparmiare energia, il tuo piano digitale possiede una funzione spegnimento automatico. Dopo il periodo di tempo selezionato in cui non si suona un tasto o si preme un pulsante, il piano si spegne automaticamente.

Per regolare lo spegnimento automatico, procedere come segue:

1. Attivare il menu Funzioni (-> pagina 20).
2. Premere i tasti cursore sinistro o destro fino a quando "S.En" e il suo valore attuale impostato vengono alternativamente visualizzati sul display.
3. Utilizzare i tasti cursore superiore o inferiore per impostare il periodo di tempo desiderato.
4. Premere il pulsante Reverb per uscire dal menu Funzioni.

6.16 **FUNZIONE LAYER DEL PEDALE**

Quando si sovrappongono due suoni (-> pagina 18), è possibile influenzare il comportamento del pedale sustain. Se si seleziona OFF, su entrambi i suoni verrà applicato il sustain mentre si tiene premuto il pedale destro. Se si seleziona ON, sul secondo suono scelto non sarà attivo il sustain.

Per regolare il comportamento del pedale, procedere come segue:

1. Attivare il menu Funzioni (-> pagina 20).
2. Premere i tasti cursore sinistro o destro finché sul display non vengono visualizzati alternativamente "L.Pd" e il valore corrente impostato.
3. Utilizzare i tasti cursore superiore o inferiore per attivare o disattivare il pedale di livello.
4. Premere il pulsante Reverb per uscire dal menu Funzioni.

7

FUNZIONE REGISTRAZIONE E RIPRODUZIONE

Il vostro piano GEWA può registrare e riprodurre brani. È possibile registrare fino a 3 brani

7.1

ATTIVARE LA MODALITA' REGISTRAZIONE

Per attivare la modalità di registrazione, attenersi alla seguente procedura:



NOTA

La registrazione verrà automaticamente salvata nel primo dei tre possibili slot di memoria. Se si desidera utilizzare questo, è possibile tralasciare i passaggi 1 e 2.

1. Premere contemporaneamente i pulsanti REC e Play / Stop per attivare il menu di selezione brano.
2. Utilizzare i tasti cursore superiore e inferiore sul display per selezionare lo spazio di memoria di registrazione (SN.1-SN.3) su cui si desidera registrare.
3. Premere il pulsante REC. Il LED corrispondente ora si illumina mentre il LED del pulsante Play / Stop inizia a lampeggiare.
4. Inizia a suonare. La registrazione inizia quando si preme il primo tasto o il pedale. Nel frattempo, tre punti appaiono alternativamente sul display.
5. Premere il pulsante Play / Stop per interrompere la registrazione. La registrazione verrà salvata automaticamente.



NOTA

Le canzoni registrate non vengono eliminate una volta spento il Piano.



NOTA

Potreste aver bisogno di liberare una locazione qualora fossero tutte occupate. Seguite la procedura a pagina 25, "Eliminare una registrazione".

7.2

RIPRODUZIONE DELLE REGISTRAZIONI

Occorre che siano registrate delle esecuzioni per poterle riprodurre.

Durante la riproduzione è possibile suonare il piano. E' un ottimo modo per suonare a 4 mani senza un altro pianista.



SUGGERIMENTO

1. Select a recording memory slot, as described at 7.1.
2. Press the Play / Stop button to start playback.
3. Press the Play / Stop button if you want to stop the playback prematurely. Otherwise the entire recording will be played back.

7.3

ELIMINARE UNA REGISTRAZIONE

Seguire la procedura:

1. Selezionare la registrazione (pagina 25).
2. Tenere premuto il tasto REC finchè apparirà la scritta "YES".
3. Premere il cursore destro per confermare oppure il tasto REC per annullare.

8

CALIBRAZIONE TASTIERA UTENTE

Ogni GEWA digital piano è calibrato durante il processo di produzione. Questo significa che la risposta dinamica di ogni tasto è analizzata e regolata. Queste impostazioni sono salvate per ogni singolo strumento. Come per il pianoforte acustico, la meccanica della tastiera è formata da diversi elementi che interagiscono tra loro. Nei pianoforti acustici, l'utilizzo e gli spostamenti influiscono su questi elementi, portando alla necessità di dover fare degli aggiustamenti. Il pianoforte GEWA non è soggetto a questi problemi, ad ogni modo, qualora vogliate fare delle regolazioni, è possibile farlo con il software presente sul piano.

Tutti I modelli dispongono della funzione "user calibration". Nonostante l'utilizzo della funzione sia semplice, raccomandiamo l'utilizzo solo a pianisti esperti. In caso di dubbi, contattate il vostro rivenditore GEWA autorizzato.

8.1 INIZIARE LA CALIBRAZIONE UTENTE

Tenere premuto il tasto riverbero. Mentre tenete premuto, premere velocemente due volte di seguito il tasto "Chorus".

Ora i tre indicatori LED "Reverb", "Chorus" e "Metronome" lampeggeranno e il display mostra il tasto selezionato e il suo valore.

8.2 CREARE UNA NUOVA CALIBRAZIONE

Se non è stata mai fatta una calibrazione in precedenza, il piano usa la calibrazione di fabbrica. Ogni modifica ad ogni singolo tasto viene salvata in un'altra locazione di memoria. Il piano non si userà di default la nuova calibrazione. E' sempre possibile cambiare la calibrazione o ritornare a quella di fabbrica.

Ecco come creare una nuova calibrazione:

1. Selezionare un tasto suonandolo. Il piano riconoscerà automaticamente il tasto. In alternativa usare i cursori Left/Right
2. Usare i cursori Up/Down per cambiare i valori
3. Ripetere i passi precedenti per ogni tasto che volete modificare



NOTA

Il simbolo Diesis # viene mostrato come “;”. Ad esempio C#4 viene visualizzato C;4



SUGGERIMENTO

Confrontate sempre il tasto con quello precedente suonando alla stessa intensità, per verificare se la risposta corrisponde a quella che vi aspettate. Verificate che il tasto sia effettivamente selezionato prima di modificare!

8.3

COMPARARE LA CALIBRAZIONE UTENTE A QUELLA DI FABBRICA

Per verificare quanto la vostra calibrazione sia risultata efficace, è consigliabile paragonarla a quella di fabbrica

- Per suonare con la calibrazione utente premere il tasto "voice"
- Per suonare con la calibrazione di fabbrica premere il tasto "Metronome"

Il LED del tasto selezionato inizierà a lampeggiare. Le calibrazioni utente possono essere modificate in futuro, quella di fabbrica invece no.

8.4

USCIRE DALLA MODALITA' CALIBRATION

Ci sono diversi modi per uscire dalla modalità calibration:

- Premere "reverb" o "chorus" per uscire senza salvare le modifiche
- Per salvare le modifiche premere il tasto "rec". Il display mostrerà alternativamente "sto" e "yes". Premere il cursore Right per salvare o Left per tornare alla modalità calibration.
- Per cancellare le vostre modifiche e ritornare alla calibrazione di fabbrica, tenete premuto il tasto "rec" e mentre tenete premuto, premere il tasto "play". Premere il cursore Right per salvare o Left per tornare alla modalità calibration.



NOTA

Per tornare alla calibrazione di fabbrica è necessario riavviare il piano.

9

COLLEGARE DISPOSITIVI ESTERNI

In questa sezione è possibile avere informazioni sui dispositivi che possono essere collegati al vostro Piano GEWA.

9.1 COLLEGARE LE CUFFIE

E' possibile collegare una o due cuffie utilizzando le uscite jack da 6,3 mm posizionate sotto la console.



NOTA

Collegando le cuffie ad uno qualsiasi dei due connettori, gli speaker del piano verranno automaticamente disattivati. Verificate che entrambi i connettori siano liberi.

9.2 COLLEGARE UN DISPOSITIVO AUDIO PER LA RIPRODUZIONE

E' possibile collegare un dispositivo audio esterno come un lettore CD o MP3 per la riproduzione dei vostri brani preferiti. I brani provenienti dal dispositivo verranno riprodotti dagli speakers o dalle cuffie, e sarà possibile regolare il volume con il controllo dedicato.

9.3 COLLEGARE UN AMPLIFICATORE

Se è necessario un volume maggiore rispetto a quello degli speakers è possibile collegare un amplificatore esterno attraverso le uscite LINE OUT posizionate sotto la console.

9.4 COLLEGARE UN PC

E' possibile collegare un PC tramite la connessione USB-B posta sotto la console. Seguire la seguente procedura:

1. Spegnere il piano ed il PC.
2. Collegare il piano e il PC con un cavo USB certificato.
3. Accendere il piano e il PC.

Il piano verrà riconosciuto in automatic dal PC. Esistono diversi software che possono essere utilizzati (ad esempio software di registrazione) che possono essere utilizzati per espandere la vostra esperienza musicale.



NOTA

Per approfondire i dettagli dei dati che possono essere scambiati tra piano e PC, suggeriamo l'utilizzo di un software provvisto di strumenti per il monitoring.

Consultare il sito web indicato per tutte le informazioni e aggiornamenti:
www.gewakeys.com

10

INFORMAZIONI UTILI

Di seguito le definizioni per alcuni termini utilizzati in questo manuale e le caratteristiche speciali del tuo piano digitale.

10.1

GLOSSARIO

Termine	Definizione
MIDI	<p>Il MIDI (Musical Instrument Digital Interface) è un protocollo per la comunicazione tra due strumenti elettronici, come ad esempio pianoforti digitali, tastiere, synth, o anche un Computer. I due strumenti devono disporre di connettori MIDI per comunicare, ed esistono diversi tipi di connettori a seconda della funzione desiderata: MIDI-IN (input), MIDI-OUT(output) e MIDI-THRU. I dati vengono trasmessi dal MIDI Out di un dispositivo al MIDI in di un altro, e contengono diverse informazioni per il controllo, come il pitch, la dinamica, il sustain ecc.</p> <p>I dati possono essere anche ad esempio registrati su un Computer e visualizzati come note con un software di notazione adeguato.</p> <p>I dati MIDI registrati possono anche essere trasmessi in un secondo momento ad un dispositivo MIDI (ad esempio piano digitale) per controllarlo e farlo suonare.</p>
GM	<p>Il General MIDI utilizza il protocollo MIDI per stabilire uno standard che semplifichi la comunicazione MIDI. Per questo, il General MIDI fissa un "limite" di 128 locazioni per l'assegnazione dei suoni. Uno strumento compatibile con il GM deve essere in grado di riprodurre 24 suoni contemporaneamente. Oltre ai suoni vengono definiti anche i parametri dei parametri, come ad esempio il controllo degli effetti.</p>
General MIDI Sounds	Suoni conformi allo standard General MIDI
Reverb	Effetto che simula la risposta acustica di un ambiente.
Chorus	Effetto che produce una leggera stonatura della nota suonata dando una sensazione di maggior pienezza sonora.
Samples	I samples sono registrazioni di uno strumento acustico che vengono riprodotte digitalmente con una serie di tecnologie che permettono la resa sonora e l'espressività molto simile a quelle degli strumenti originali.
Polyphony	Numero Massimo di note suonabili contemporaneamente. Più alto è il valore e maggiore sarà la sensazione di naturalezza del suono.

10.2

GARANZIA

Per la garanzia vige la legislazione italiana in materia e copre i soli difetti di fabbricazione.

Danni dovuti all'utilizzo improprio o all'usura non rientrano nella copertura di garanzia.

In caso di esigenza rivolgersi dal rivenditore dove è stato acquistato il piano con un documento che provi l'acquisto (Es. scontrino o fattura)

11

RISOLUZIONE DEI PROBLEMI

I seguenti suggerimenti servono come primo passo per risolvere un problema qualora si presentasse. Se i problemi persistono vi preghiamo di rivolgervi al rivenditore dal quale avete acquistato il Piano.

POSSIBILI CAUSE E SOLUZIONI		
Problema	Possibile causa	Possibile soluzione
Il piano non si accende	<ul style="list-style-type: none"> • La presa non è collegata correttamente • L'alimentatore non è collegato correttamente 	<ul style="list-style-type: none"> • Controllare il corretto collegamento dell'alimentazione e riavviare.
Rumore di "click" durante accensione/ spegnimento	<ul style="list-style-type: none"> • È un comportamento normale del piano. 	
Rumore di ronzio dagli Speakers	<ul style="list-style-type: none"> • Inteferenza con dispositivi elettronici (Es. telefoni cellulari). 	<ul style="list-style-type: none"> • Aumentare la distanza tra il piano e altri dispositivi elettronici.
Volume troppo basso o inesistente.	<ul style="list-style-type: none"> • Il volume è regolato troppo basso. • Le cuffie sono collegate 	<ul style="list-style-type: none"> • Aumentare la distanza tra il piano e altri dispositivi elettronici. • Rimuovere le cuffie
I pedali non funzionano correttamente	<ul style="list-style-type: none"> • Il cavo della pedaliera non è collegato correttamente. 	<ul style="list-style-type: none"> • Verificare che il cavo sia collegato correttamente • Se necessario ricollegarlo.

12

INFORMAZIONI TECNICHE

Nome	Caratteristiche
Dimensioni WxDxH (con leggio)	135.0 x 42.9 x 79.9 (96.8) cm
Peso	43.5 kg
Power input	max 75 Watt
Tastiera	88 keys, Concert Pianist, Grand Touch
Dinamica	6 levels (2 x light, medium, 2 x hard and constant)
Pedali	Damper-, Sostenuto- and Piano Pedal
Generatore sonoro	GEWA 4-layer music samples
Polifonia	max 256 NOTAs
Numero di suoni interni	15
Uscita amplificazione RMS	2 x 20 Watt
Speakers	2 Full range, stereo speakers
Funzione Recording	Registratore integrato
Formato registrazione	Standard MIDI-file (Format 0, SMF)
Conessioni	<ul style="list-style-type: none"> - Alimentazione - MIDI IN - MIDI OUT - Aux In - Aux Out - 2 x Uscite cuffie (6,3 mm jack) - USB Type B - Sustain Pedal Input

Produttore:
GEWA music GmbH
Werkstraße 1
08626 Adorf
GERMANY
www.gewamusic.com
Version 1.0



Errors and omissions excepted!